

FT742-FF (FLACHE FRONTMONTAGE)



WINDSENSOREN MIT AKUSTISCHER RESONANZ

IDEAL FÜR WINDKRAFTANLAGEN

Der Windsensor FT742 Flache Frontmontage findet breite Anwendung in der Windturbinenindustrie, sowohl Onshore als Offshore. Er ist in der Lage, Windgeschwindigkeiten bis zu 75 m/s zu messen und eignet sich somit für den Einsatz in den windigsten Regionen der Welt.

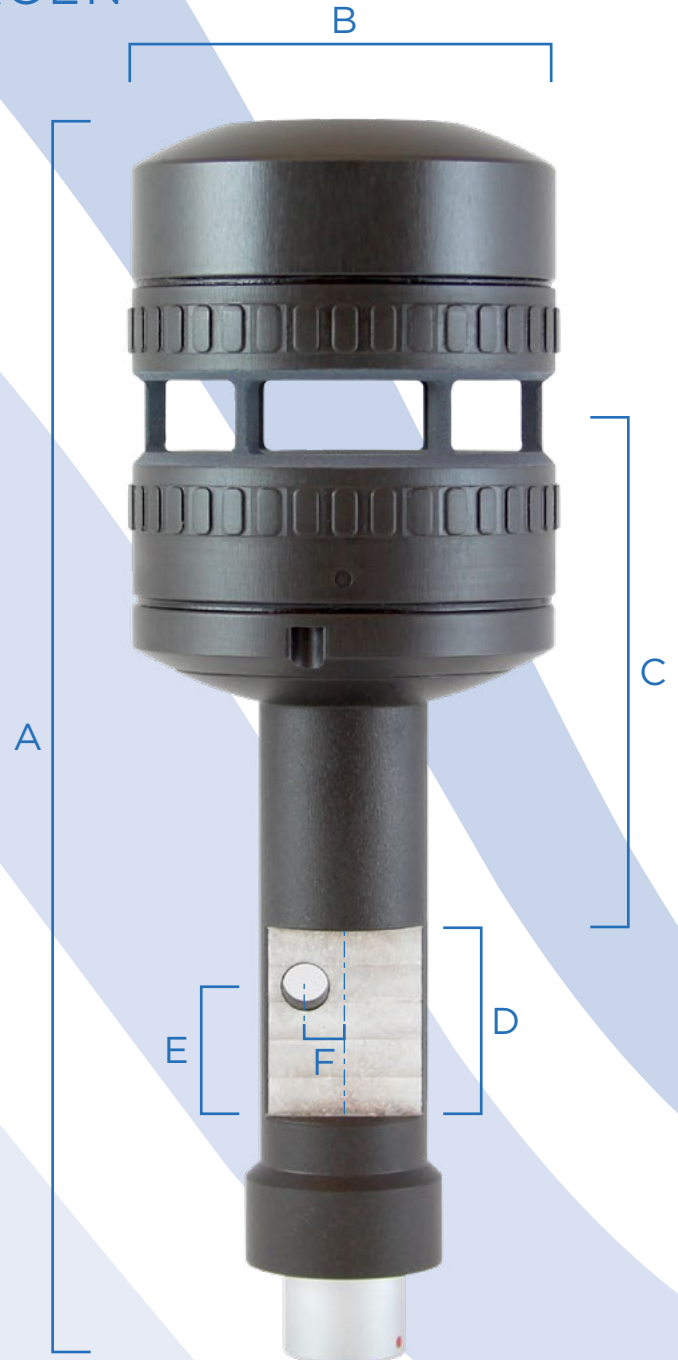
Konzipiert zum Anbau an einer Metallstange, lässt sich der Sensor einfach und fehlerfrei an der zentralen Achse der Turbine ausrichten.

Das thermostatisch geregelte Heizsystem verhindert die Eisbildung, nicht nur am Sensor selbst, sondern ebenfalls an der Metallstange. Dadurch wird ein Verstopfen des Messhohlraums verhindert und damit die Ausfallzeiten der Turbine bei starker Eisbildung reduziert.

Das hartanodisierte Aluminiumgehäuse ist hoch beständig gegen Korrosion, Sand, Staub, Eis und Sonneneinstrahlung. Der Sensor erfüllt die Schutzartstandards nach IP66 und IP67 und kann Änderungen der Lufttemperatur, des Luftdrucks und der Luftfeuchte mit inhärenten Mitteln kompensieren.

ABMESSUNGEN

| | |
|---|---------|
| A. Sensorhöhe..... | 161 mm |
| B. Maximale Sensorbreite..... | 56 mm |
| C. Oberseite Montagefläche bis Mitte Hohlraum..... | 66.3 mm |
| D. Höhe der Montagefläche..... | 25 mm |
| E. Unterseite Montagefläche bis Mitte Hohlraum..... | 17 mm |
| F. Mitte Montagefläche bis Mitte Hohlraum..... | 5.1 mm |



SPEZIFIKATIONEN AUF EINEN BLICK

WINDGESCHWINDIGKEIT

0-75 m/s

GEWICHT

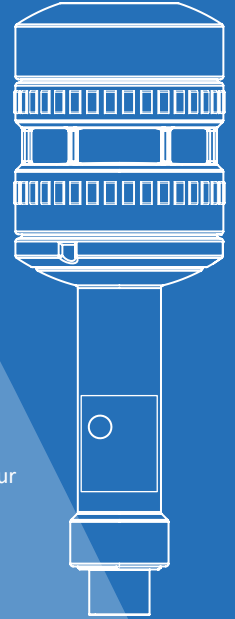
320 g

DATENVERFÜGBARKEIT

> 99.9 %

DIE WIDERSTANDSFÄHIGSTEN WINDSENSOREN WELTWEIT

DE.FTTECHNOLOGIES.COM



WINDGESCHWINDIGKEIT

| | |
|------------------|---|
| Bereich..... | 0-75 m/s |
| Auflösung..... | 0.1 m/s |
| Genauigkeit..... | ±0.3 m/s (0-16 m/s) ±2% (16-40 m/s) ±4% (40-75 m/s) |

WINDRICHTUNG

| | |
|--|--------|
| Bereich..... | 0-360° |
| Auflösung..... | 1° |
| Genauigkeit (innerhalb ±10° zu Nullpunkt)..... | 2° RMS |
| Genauigkeit (> ±10° zu Nullpunkt)..... | 4° RMS |

SENSORLEISTUNG

| | |
|------------------------------|---|
| Messprinzip..... | Akustische Resonanz (automatischer Ausgleich von Temperatur-, Druck- und Feuchtigkeitsschwankungen) |
| Maßeinheiten..... | Meter pro Sekunde (m/s), Kilometer pro Stunde (km/h) oder Knoten |
| Höhe..... | Betriebsbereich 0-4000 m |
| Temperaturbereich..... | -40 °C bis +85 °C (Betriebs- und Lagertemperatur) |
| Luftfeuchtigkeit..... | 0-100% |
| Schutzart..... | IP66 und IP67 |
| Einstellbereich Heizung..... | 0 °C bis 55 °C. Die Solltemperatur kann auf einen Wert in diesem Bereich eingestellt werden. |

STROMVERSORGUNG

| | |
|---|--|
| Versorgungsspannung..... | 12 V bis 30 V DC (Nennspannung 24 V DC) |
| Versorgungsstrom (Heizung ausgeschaltet)..... | 31 mA |
| Versorgungsstrom (Heizung eingeschaltet)..... | Begrenzung auf 4 A (Standardeinstellung), 6 A (max.) – per Software in Schritten von 0,1 A konfigurierbar. Der Stromverbrauch der Heizung hängt vom Energiebedarf zur Aufrechterhaltung der benutzerdefinierten Solltemperatur ab. Die Leistungsaufnahme von Heizung und Sensor ist standardmäßig auf 99 W begrenzt. |

ALLGEMEINE TECHNISCHE DATEN

| | |
|--------------------|---|
| E/A-Stecker..... | 5-polig (RS-485) oder 8-polig (4-20 mA) |
| Sensorgewicht..... | 320 g |

DIGITALER SENSOR

| | |
|-------------------------------|--|
| Schnittstelle..... | RS-485 (Halbduplex) – galvanisch getrennt von Stromversorgungsleitungen und Gehäuse |
| Format..... | ASCII-Datenformat, Abfragemodus oder kontinuierliche Datenausgabe, NMEA 0183 |
| Datenaktualisierungsrate..... | 10 Messungen pro Sekunde |
| Fehlerbehandlung..... | Erkennt der Sensor einen ungültigen Messwert, wird ein Zeichen in der Windgeschwindigkeitsausgabe eingefügt. Der Wert des Fehler-Merkers ist 1 |

ANALOGER SENSOR

| | |
|---------------------------------|--|
| Schnittstelle..... | 4-20 mA – galvanische Trennung von Stromversorgung und Gehäuse |
| Format..... | Eine 4-20 mA-Stromschleife für Windgeschwindigkeit (unterschiedliche Skalierungsfaktoren verfügbar). Eine 4-20 mA Stromschleife für Windrichtung (Nullpunktwert als 4 mA oder 12 mA konfigurierbar). Beide analogen Kanäle werden zehn Mal pro Sekunde aktualisiert. |
| 4-20 mA-Konfigurationsport..... | Mithilfe dieses Ports kann der Nutzer die internen Einstellungen analoger Sensoren verändern und diagnostische Versuche vornehmen. Diese Schnittstelle ist nicht zur ständigen Verbindung mit einem Datenerfassungssystem oder einem anderen Gerät ausgelegt. |
| Fehlerbehandlung..... | Erkennt der Sensor einen ungültigen Messwert, fallen die Stromschleifen für Windgeschwindigkeit und Windrichtung auf den Standardwert von 1,4 mA (konfigurierbar auf bis zu 3,9 mA) ab. |

EMC AND ENVIRONMENTAL TESTS

Für den FT742-DM gibt es 28 unterschiedliche Umweltprüfzertifikate, u.a. für Korrosion, Vereisung, Enteisung, Stoßfestigkeit, Hagel, Sturzsicherheit, ESD, Kurzschluss, Stromunterbrechung und EMV. Genauere Testergebnisse und vollständige Prüfberichte sind auf Anfrage oder auf unserer Webseite erhältlich.